

電話遙控家電控制器

楊演農

國立宜蘭技術學院電子系講師

摘要

本研究目的在利用家用 DTMF 式的電話機，來達成控制遠端的家用電器，其中我們用了一個 8051 單晶片做為這些家電的核心控制器。本系統為具有自動檢知振鈴信號的能力，當振鈴響了三聲之後，系統會自動把電話接通，此時打電話者必須先通過密碼認證，如密碼被確認後，即可以透過使用者的電話按鍵控制系統中的繼電器接通或打開，其中此繼電器的接點為接上家用電器的電源線或控制線，因而達到控制家電的目的。

關鍵辭: 單晶片、遙控器、振鈴信號

Remote Control on Home Appliances by Telephone

Yean-Nong Yang

Lecturer, Department of Electronic Engineering, National Ilan Institute of Technology

Abstract

This study applies a telephone to remotely control home appliances. To achieve this aim, we use the 8051 single-chip controller (micro-controller) as the kernel of our hardware control. The designed hardware can detect the signal of the ring. If the bell of the telephone is ringing with three times, the one is hung on automatically. In this time, the caller is asked to pass the default password. If the input password passes, the caller can advance to using the telephone button to control the remote relay on/off. Since power control lines of home appliances are contacted on these relays, it achieves remote control of these home appliances.

Key Words: 8051, home appliances

一、前言

所謂的遙控顧名思義就是站在遠方控制目標物，方法可以分為有線遙控和無線遙控，所謂無線遙控就是利用無線電的載波信號將信號送至目的地來控制目標，但是會有載波信號發射及接收問題，且會因建築物的阻擋而受到干擾或收不到信號，因此不容易做到很可靠的控制。

目前電信網路，可謂四通八達，因此透過電信網路作家電控制是相當可行的方法，不論身在何處，只要拿起電話，撥通回家後就可以對家電做開關的控制。對現今忙碌的家庭來說，這豈不是既方便又可節省時間的做法嗎？總之「電話遙控器」是專為現代忙碌的上班族所設計的，隨時隨地都可以控制家中的電器。像是在回家之前就可以利用我們的手機或電話先把電燈、音響、電風扇等家電打開，讓我們回家時即可擁有溫暖舒適像家的感覺。

本研究的目的是在於利用家用 DTMF 式的電話機，來達成控制遠端的家用電器，其中我們用了一個 8051 單晶片做為這些家電的核心控制器。利用本系統所設計的自動檢知振鈴信號的能力及身分認證，即可以透過使用者的電話按鍵控制系統中的繼電器接通或打開，其中此繼電器的接點為接上家用電器的電源線或控制線，因而達到控制家電的目的。

二、理論分析

當電話機處於閒置時，此時電信局交換機會送出一直流 48 50V 的直流電壓，但是實際上送到家中通常是下降到 40 44V 之間。而振鈴信號為使電話鈴聲響起之訊號，他是一個 120Vp-p 的電壓，且頻率為 20HZ 之正弦波的交流訊號。當電話接通時(電話兩端阻抗約為 600 歐姆左右)，此時電話線兩端會維持 DC5V 訊號，但當對方掛上電話時，電信局的交換機送出一忙音訊號，告之受話者已掛上電話，忙音訊號為附在 DV 5V 上之 50Vp-p 信號，頻率為 400HZ 且 0.5 秒間斷的 AC 交流訊號。底下我們就整個電路功能加以討論之：

(一) 振鈴檢知電路

振鈴檢知電路會自動偵測鈴聲訊號(電話鈴聲)，當鈴聲響聲三下時會將自動接通電話。線路圖如圖 2 所示。由於振鈴信號是正弦波交流信號，為了適用於 TTL 電路使用，因此必須先將它降壓而後整形，在此我們採用了一個光藕合器來執行此項任務，當在交流的正半週時，光藕合的發光二極體因順向偏壓而發光，此時光電晶體為導通，因此其 C 極的輸出電壓為低電位，又當在交流的負半波時，發光二極體即處於逆向偏壓，因此 LED 不發光，此時光電晶體截止，因此其輸出為高電位，如此一來在 C 極就會得到一個類似方波的輸出。我們把這個信號送入 8051 的 INT1 作我們輸入的觸發信號。

DTMF 轉換單元，我們把從 ST-71 繼電器輸出收到的電話信號把他輸入到 8870 的 IN-和 GS 腳，讓他把電話信號交給 MT8870 作轉換。由於 MT8870 轉換完，會先在 STD 腳送出一個信號(如圖 3 所示)，我們便把 STD 的信號送到 INT1 作中斷。在送出信號後，MT8870 會送出 4BIT 的電話號碼，我們把他送至 8051 的 P2.4 至 P2.7 以便作處理。

(二) 語音 IC 晶片

當電話接通後，8051 啟動 ISD2560 語音 IC 晶片，並且放出 ISD2560 中第一段語音：『歡迎進入家電控制系統。』ISD2560 接著放出第二段語音：『請輸入密碼。』，(密碼共 4 位數)如果密碼錯誤則放出錄音：『密碼錯誤請再輸入』，如果輸入三次密碼還是不對則放出語音：『密碼錯誤謝謝您使用本系統』，接著就跳出系統掛斷電話。線路圖如圖 4 所示。ISD 2560 為一顆語音 IC，取樣頻率為 8KHZ，可儲存 60 秒約 480K 的語音資料，放音電路由控制電路產生時序加以控制，由 ISD 2560 兩支接腳 CE 和 PD 控制，CE 腳(腳 23)是由低電位觸發，觸發後將會進行放出語音動作(也就

是 PLAY)，如果 8051 送出一低電位訊號，IC 就會直接播放出第一句的內容，如果再觸發一次它就會播放第二句的內容依此類推，而腳位 PD 觸發後會將語音重回到第一句語音，也就是假如我們在 IC 中有錄六句語音當 PD 被觸發後，而 CE 腳再被觸發不管之前的語音播放到那一次的語音，它都會回到第一句語音的播放(也就是重置)。所以我們把它的 CE 腳和 PD 腳經過提昇電阻到 P1.0 和 P1.1 以作控制。

(三) 輸入控制碼

若密碼經由 8051 判斷正確時，則會播出語音：『密碼正確，聽到嗶聲後請輸入 1 到 3 號家電，" * " 字號為 ON，" # " 字號為 OFF。』，此時使用者可用電話鍵盤輸入 1 到 3，" * " 及 " # " 來控制繼電器導通或斷電。若 8051 在 10 秒內沒有接收到鍵盤信號，則系統將自動關閉並掛斷電話。

(四) 來電查詢

顯示單元如圖 5 所示，由 LCD(LM16255M)顯示前五組來電的電話號碼。LCD 模組的結構是由 LCD 顯示器、LCD 驅動器、LCD 控制器所組成的，此 LCD 模組能顯示標準的 ASCII 碼（大寫英文字母、小寫英文字母、阿拉伯數字、特殊符號），因此我們只要用指令碼設定好所需的功能，然後把想要顯示的字元之字元碼送至 LCD 模組，即可將欲顯示的字元顯示出來。在電路設計上我們用 RS 和 EN 兩條控制線送至 IC 8051 的 P2.0 和 P2.1 作控制，而 D0~D7 這八條資料線我們把他接到 IC 8051 的 P0.0~P0.7 以作我們傳送的資料。

(五) 掛斷電話

當操作完成後，就播放最後一段語音：『謝謝您操作本系統，再會』，接著離開系統並掛斷電話。

(六) 軟體流程

本電路的軟體流程圖，如圖 1 所示。

本系統的剩餘電路描述如下所述：輸出單元如圖 6 所示，IC UNL2003 是一種具有高電壓、高電流的達靈頓電晶體陣列元件，每一個驅動元件都是 N-P-N 達靈頓對組成的電路，其集極電流可達到 500mA，其輸出或輸入均可以「並聯」的連接方式來提高其所承受的電流。繼電器 (Relay) 在電子電路的應用，是扮演著轉換隔離的角色，我們可以利用小電壓，小電流的信號去控制繼電器的接點閉合或開路，然後去控制大電流的負載，而這大小不同的電力系統是互相隔離互不相干涉的，而繼電器的輸入部份為一組電磁鐵，當電磁鐵通過電流產生磁性，就吸引著接點閉合或開路，當電流消失後輸出接點又回到原始狀態，所以我們把 IC 8051 的 /RD、/WR、TXD、RXD 等四隻信號接腳分別接至 UNL2003 的相對應四隻接腳 INA~IND，而把輸出接腳 OUTA~OUTD 的四個繼電器以作我們的大電流控制用。

三、結論

資訊與通訊結合之應用已經是時代之趨勢，我們可以利用電腦的快速運算與程式設計的方便性，結合通訊的無遠弗屆而達到遠端控制的目的。在本篇研究中，我們已經描述一個實際結合通訊與遠端控制的例子，即利用家用 DTMF 式的電話機，來達成控制遠端的家用電器，而遠端控制器的硬體為使用一個 8051 單晶片做為這些家電的核心控制器，同時本系統也具備身份認證的機制，以確保非經授權的特定人士操作。

四、參考文獻

1. 林容益，單晶片 8051 原理與應用，全欣資訊圖書股份有限公司
2. 鄧明發.陳茂璋，微電腦專題製作應用電路，知行文化事業有限公司
3. 蕭登鋪，8051 單晶片設計入門，益眾資訊有限公司

91 年 08 月 15 日投稿

91 年 09 月 12 日接受

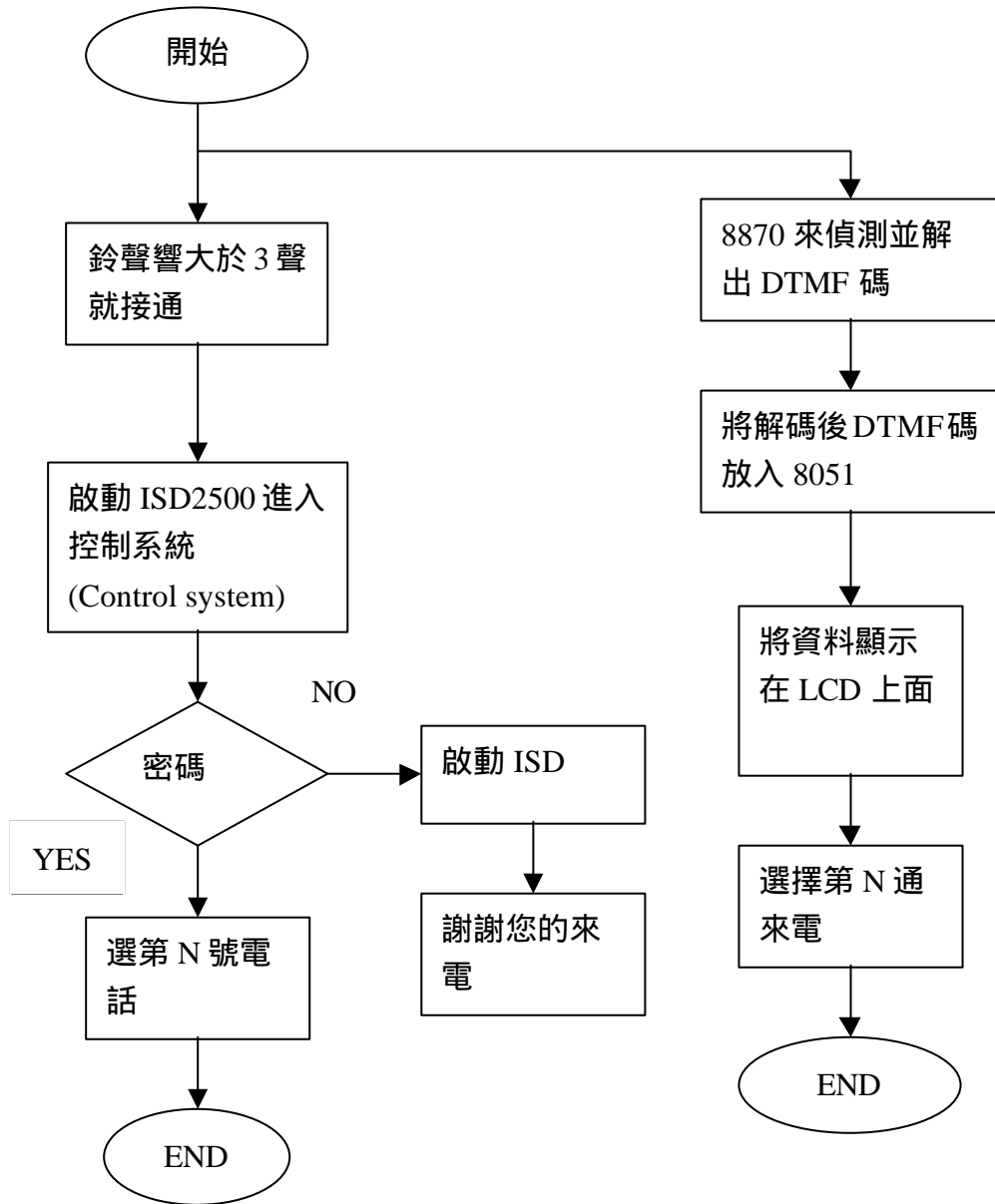


圖 1 軟體流程

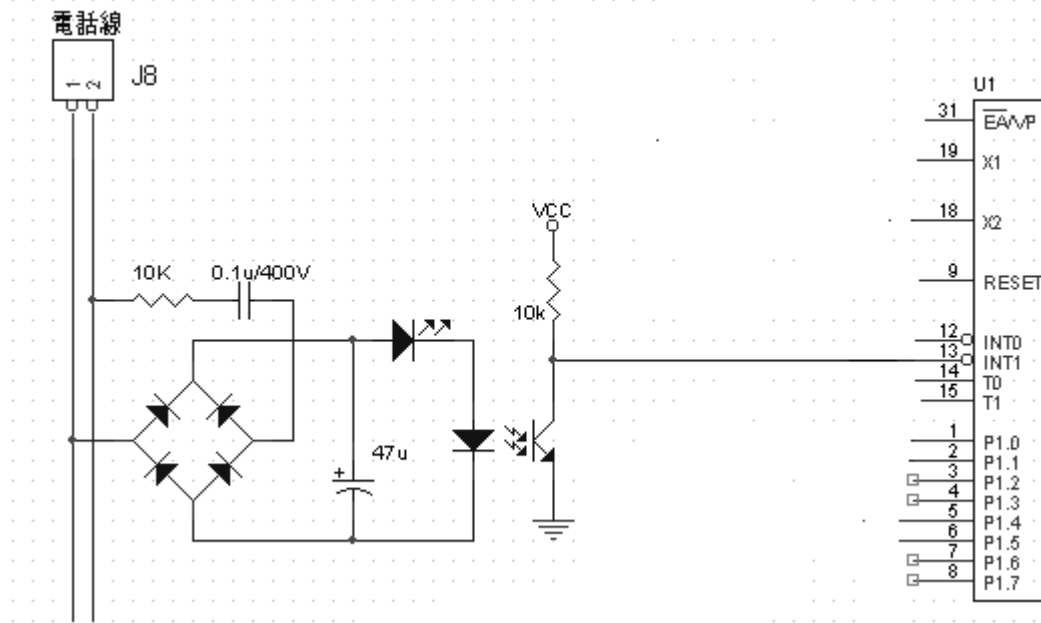


圖 2 振鈴檢知單元

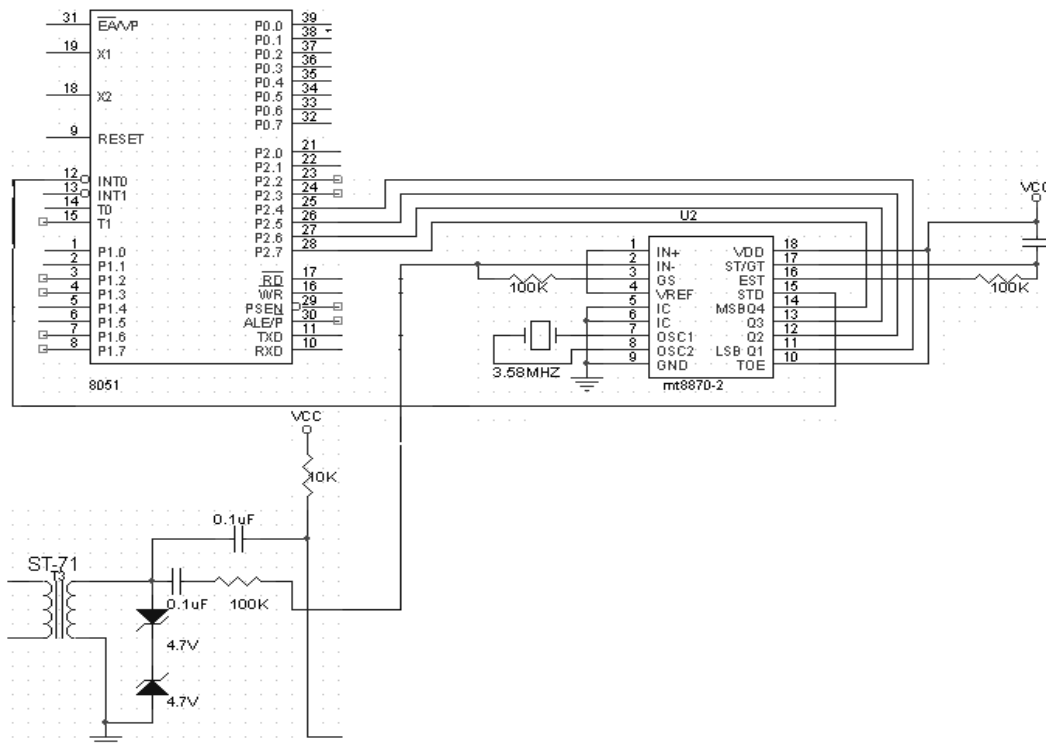


圖 3 DTMF 轉換單元

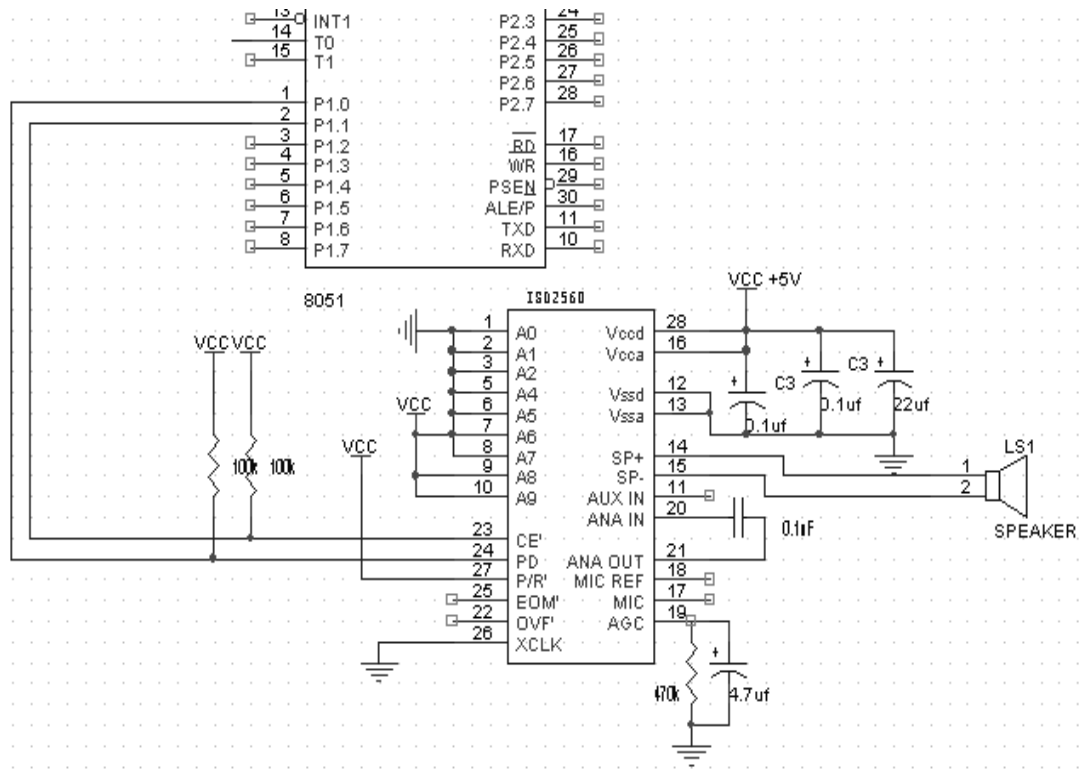


圖 4 語音控制單元

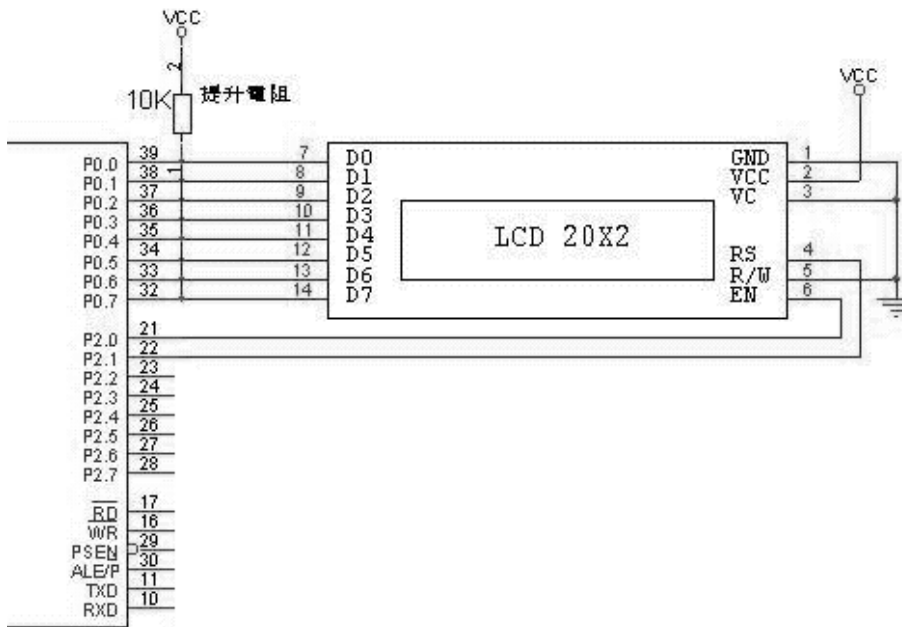


圖 5 顯示單元

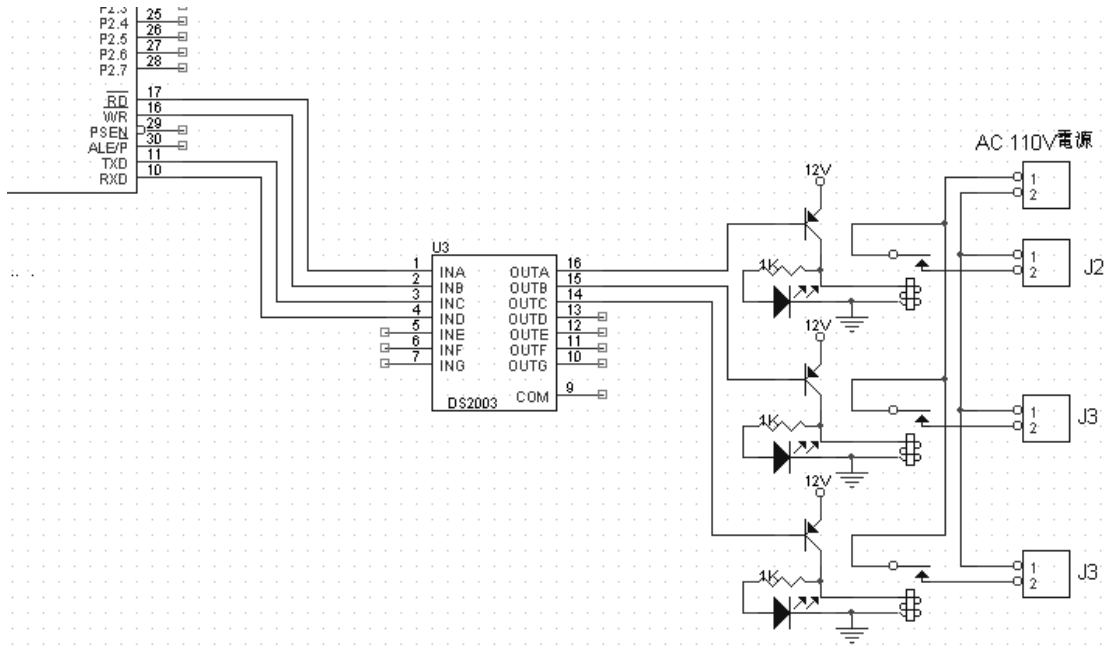


圖 6 輸出級單元