

國立宜蘭大學

104 學年度轉學招生考試

(考生填寫)

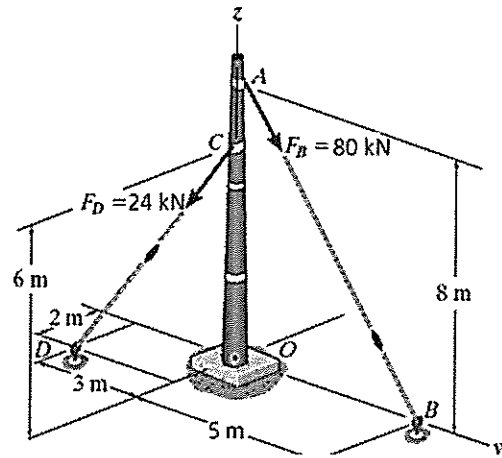
准考證號碼：

靜力學試題

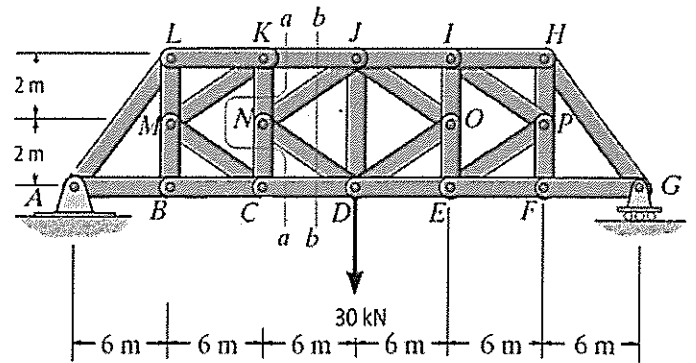
《作答注意事項》

- 1.請先檢查准考證號碼、座位號碼及答案卷號碼是否相符。
- 2.考試時間：80 分鐘。
- 3.本試卷共有三題 第一題 30 分，第二、三題各 35 分，共計 100 分。
- 4.請將答案寫在答案卷上（於本試題上作答者，不予計分）。
- 5.考試中禁止使用手機或其他通信設備。
- 6.考試後，請將試題卷及答案卷一併繳交。
- 7.應試時不得使用電子計算機。

1. 30% 如圖所示，
 (a)10% 求 F_B 投影在 CD 線上的分量，
 (b)10% 求 F_B 對 CD 線的力矩，
 (c)10% 求在 O 點的力與力偶的等效系統。



2. 35% 一桁架如圖所示。
 (a) 10% 試求靜不定度數，
 (b) 5% 判斷零桿，
 (c) 20% 以切面法求 JK, CD, JN, DN 桿件內力。



3. 35% 一斷面如圖所示，求
 (a) 20% 求通過坐標軸的一次矩 Q_x, Q_y ，二次矩(慣性矩) I_x, I_y ，極慣性矩 J_o ，
 (b) 5% 求斷面形心 $C = (x_c, y_c)$ ，
 (c) 10% 求通過形心的慣性矩 I_{xc}, I_{yc} 。

