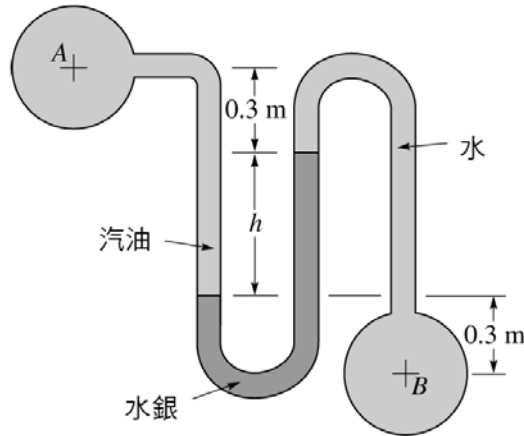
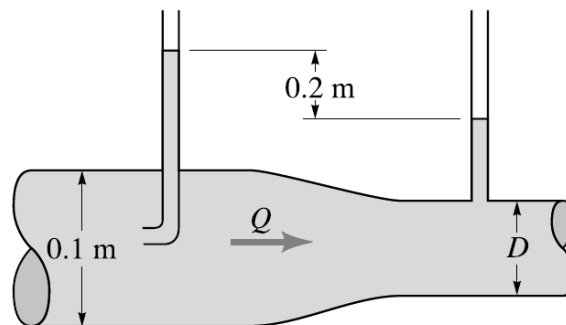


1. 一潛水夫潛入水深 20 公尺處，感受到的壓力為多少？ (25 分)
2. 下圖之壓力計連接油管 A ($SG=0.65$) 及水管 B。已知 A 點之壓力為 20kPa，B 點為 1.5kPa，試問兩側液面高度差 h 為多少？ (25 分)



3. 水流經下圖之縮管，已知壓力計高度差為 0.2 m，試以小端管徑 D 表示水流量。(25 分)



4. 一直徑 300 mm 的垂直平板被一軸對稱的水平空氣噴束所衝擊，如下圖所示。該水平空氣噴束之直徑 80 mm、速度 40 m/s。空氣噴束，並經由直徑為 20 mm 之同心圓孔以速度 40 m/s 被排出。試求支撐平板於圖示位置所需的水平分力。(25 分)

