

國立宜蘭大學

111 學年度研究所碩士班考試入學

※靜力學試題

(土木工程學系碩士班甲組)

准考證號碼：

《作答注意事項》

- 1.請先檢查准考證號碼、座位號碼及答案卷號碼是否相符。
- 2.考試時間：100 分鐘。
- 3.本試卷共有 4 題，第一、二題各 20 分，第三、四題各 30 分，共計 100 分。
- 4.請將答案寫在答案卷上。
- 5.考試中禁止使用手機或其他通信設備。
- 6.考試後，請將試題卷及答案卷一併繳交。
- 7.本考科可使用電子計算機（廠牌、功能不拘）。

一、試寫出判斷結構物穩定性與可定性的流程。(20 分)

二、如圖 1(a), (b)，試求兩個結構物的靜不定度數。(20 分)

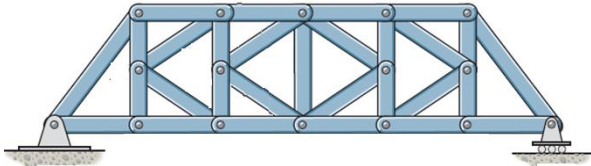


圖 1(a)



圖 1(b)

三、如圖 2(a), (b)所示，請繪出梁的剪力圖與彎矩圖。(30 分)

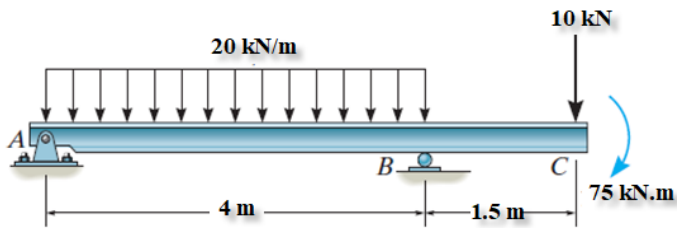


圖 2(a)

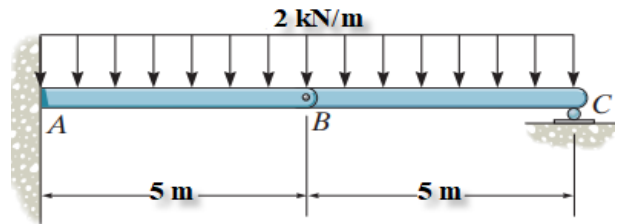


圖 2(b)

四、一斷面如圖 3，求慣性矩 I_x, I_y 與慣性積 I_{xy} 。(30 分)

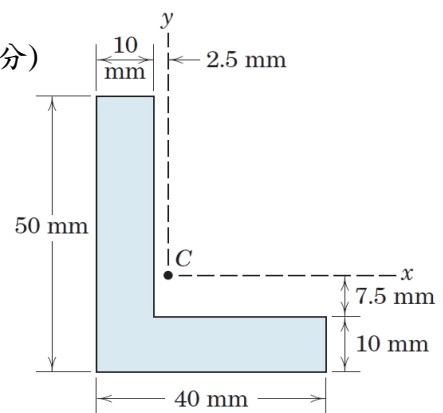


圖 3