

國 立 宜 蘭 大 學

1 0 8 學 年 度 研 究 所 碩 士 班 考 試 入 學

靜 力 學 試 題

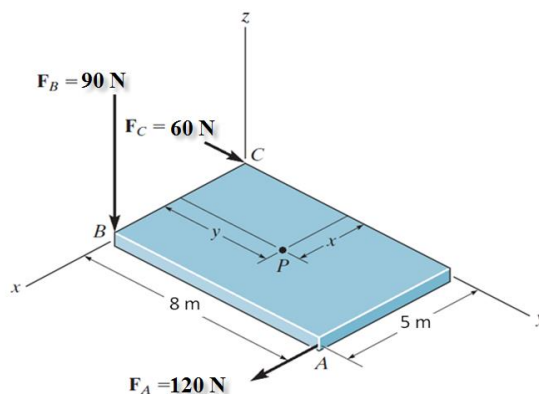
(土 木 工 程 學 系 碩 士 班 甲 組)

准 考 證 號 碼 :

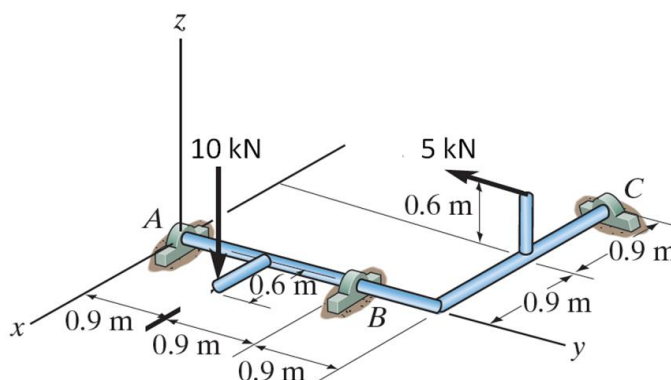
《 作 答 注 意 事 項 》

- 1.請先檢查准考證號碼、座位號碼及答案卷號碼是否相符。
- 2.考試時間：100 分鐘。
- 3.本試卷共有四題，一題 25 分，共計 100 分。
- 4.請將答案寫在答案卷上。
- 5.考試中禁止使用手機或其他通信設備。
- 6.考試後，請將試題卷及答案卷一併繳交。
- 7.本考科可使用非程式型（不具備儲存程式功能）之電子計算機。

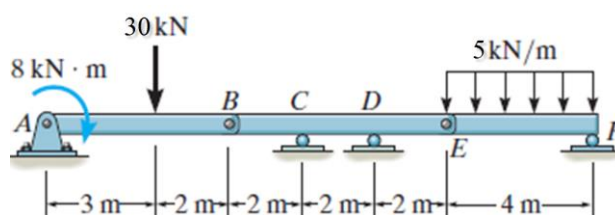
1. 25% 如圖所示, 試以力扭(Wrench)系統替代此系統, 試求力扭系統的合力 \vec{F}_R 及偶矩 \vec{M}_R , 及力扭作用線通過板子 $P(x, y)$ 位置。



2. 25% 一結構如圖所示, 求A, B, C三個頸軸承(single journal bearing)的支承反力。



3. 25% 組合梁如圖所示, 試繪製剪力圖和彎矩圖。



4. 25% 一斷面如圖所示, 求面積 A , 通過坐標軸的一次矩 Q_x, Q_y , 形心 $C = (\bar{x}, \bar{y})$,

二次矩(慣性矩) I_x, I_y , 慣性積 I_{xy}

