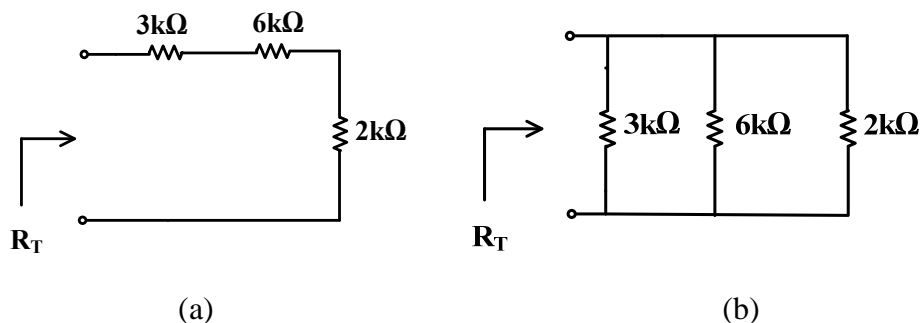


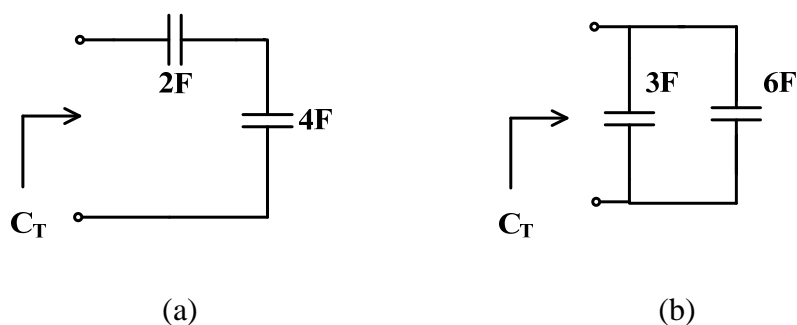
請將答案填寫入答案卷

1. 如圖一所示之電路，求電路之等效電阻 R_T 。(20%)



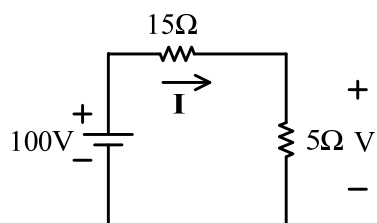
圖一

2. 如圖二所示之電路，求電路之等效電容 C_T 。(20%)



圖二

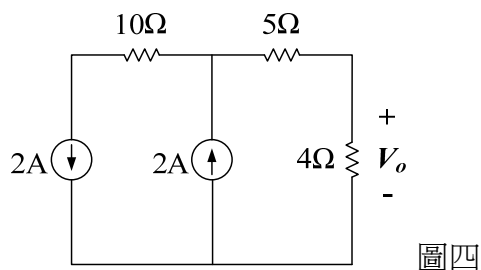
3. 如圖三所示之電路，求電路之電流 I 及 5Ω 電阻所消耗之功率。(20%)



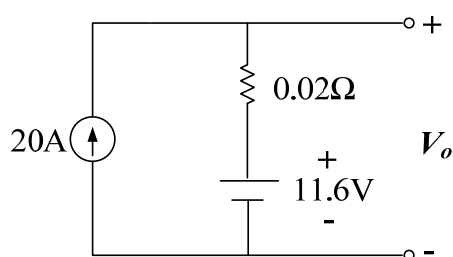
圖三

102 學年度碩士在職專班入學考試
普通物理(電學單元) 考 科

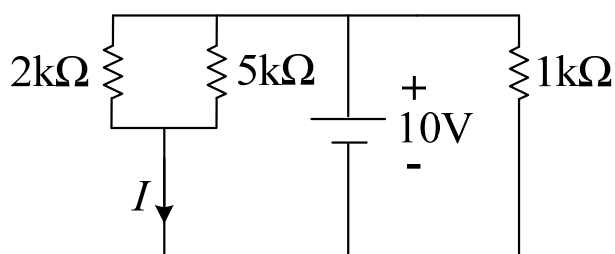
4. 如圖四所示之電路，求電路中電壓 V_o 之值。(10%)



5. 如圖五所示之電路，求電路中電壓 V_o 之值。(10%)



6. 如圖六所示之電路，求電路中電流 I 之值。(10%)



7. 如圖七所示之電路，求電路中電流 I 之值。(10%)

