

國立宜蘭大學  
九十八學年度轉學招生考試

(考生填寫)  
准考證號碼：

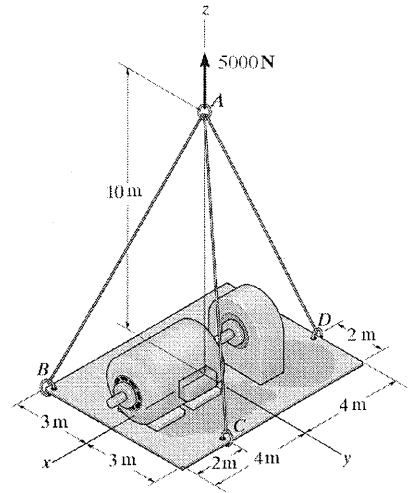
靜力學試題

---

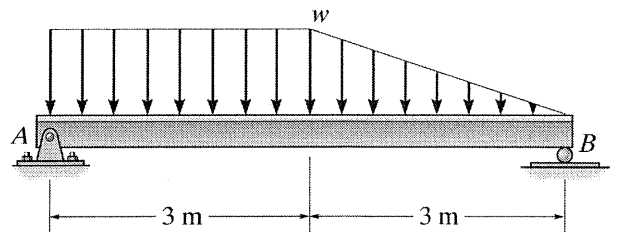
《作答注意事項》

1. 請先檢查准考證號碼、座位號碼及答案卷號碼是否相符。
2. 考試時間：80 分鐘。
3. 本試卷共有計算題五題，一題二十分，共計 100 分。
4. 請將答案寫在答案卷上。(限用藍或黑色鋼筆、原子筆作答)
5. 考試中禁止使用大哥大或其他通信設備。
6. 考試後，請將試題卷及答案卷一併繳交。
7. 本試卷採雙面影印，請勿漏答。

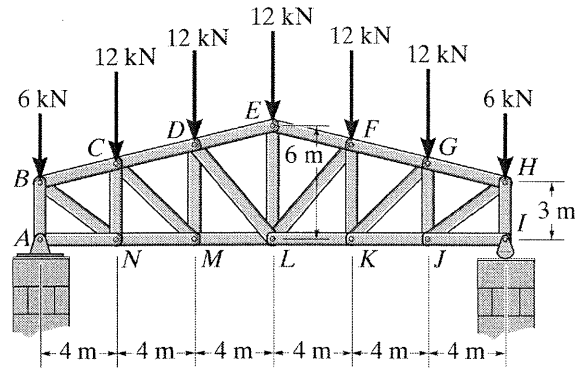
一、馬達與平台共重 5000N，求三條繩索  $AD$ 、 $AB$ 、 $AC$  所受力的大小。(20%)



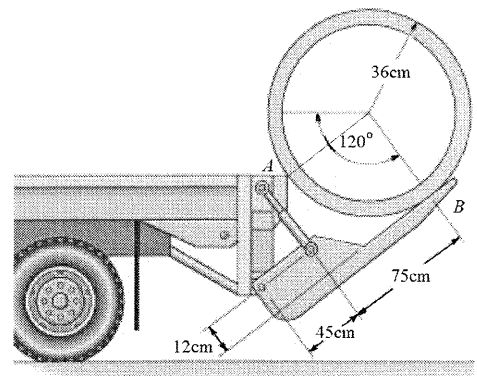
二、如果作用於樑的分佈負載最大密度為  $w = 4000 \text{ N/m}$ ，試求插銷  $A$  及滾子  $B$  之反作用力？(20%)



三、求屋頂桁架中構件  $EF$  受力的大小?是拉力或壓力? (20%)



四、水泥管重 3600 N 被卡車後方的液壓平台放下。如果水泥管在  $A$  點與  $B$  點之靜摩擦力  $\mu_s = 0.4$ ，請問水泥管在  $A$  點或  $B$  點先打滑，或同時打滑？(20%)



五、求樑截面積的形心位置  $C$  距離底線的距離  $y_c$ ? 並找出截面積對  $x$  軸的慣性矩  $I_x$ ? (20%)

