

1. 假定OP為理想的放大電路，請推导图 1 電路中閉迴路的電壓增益 V_o/V_i 表示式。(10%)

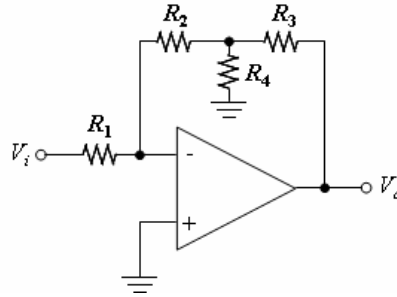


圖 1

2. 請推导图 2 電路中轉移函數的 V_o/V_i 表示式。(15%)

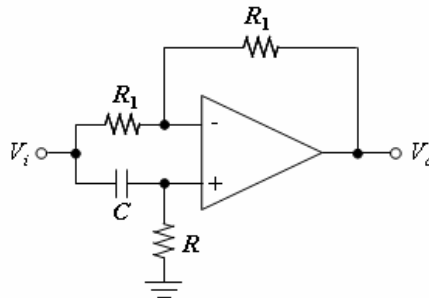


圖 2

3. 圖 3 的電路中二極體為一顆大型且高電流的元件，其逆向電流可視為與電壓無關，若 20°C 時 $V=1\text{V}$ ，試求 40°C 與 0°C 時的電壓 V 為何？(10%)

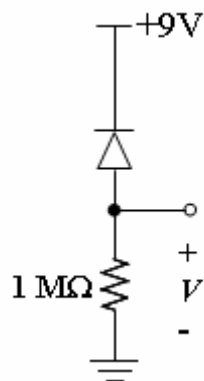


圖 3

4. 假定所有的二極體為理想的，試導出圖 4 電路的轉換特性。(15%)

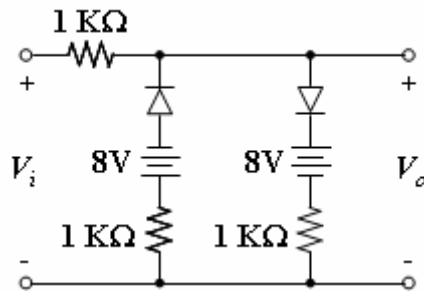


圖 4

5. 試求圖 5 中的集極電流 I_C 及集極電壓 V_C ，假設 $\beta=100$ 。(15%)

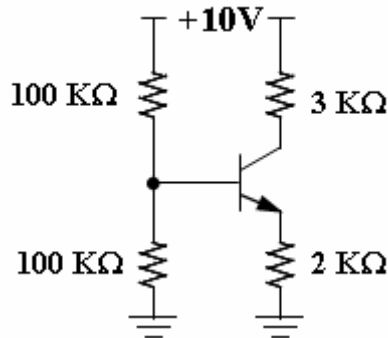


圖 5

6. 假定在圖 6 中所有的電晶體為匹配且為有限 β 值，忽略有限輸出阻抗的效應，試求輸出電流 I_2 。(15%)

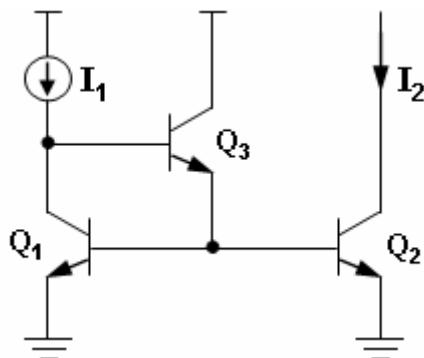


圖 6

