

國立宜蘭大學
102 學年度轉學招生考試

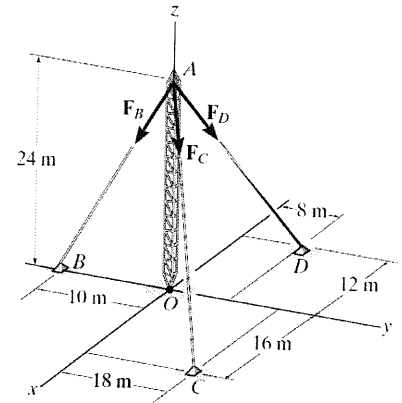
(考生填寫)
准考證號碼：

靜力學試題

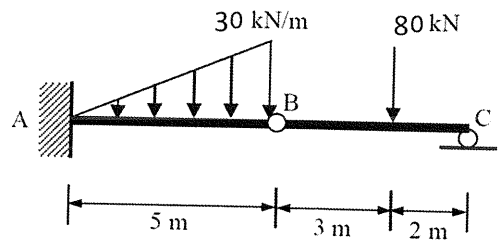
《作答注意事項》

1. 請先檢查准考證號碼、座位號碼及答案卷號碼是否相符。
2. 考試時間：80 分鐘。
3. 本試卷共有 3 大題，第 1 題 35 分，第 2 題 30 分，第 3 題 35 分，共計 100 分。
4. 請將答案寫在答案卷上（於本試題上作答者，不予計分）。
5. 考試中禁止使用手機或其他通信設備。
6. 考試後，請將試題卷及答案卷一併繳交。

- 1 35% 如圖所示， $F_B = 120\text{kN}$ ， $F_C = 40\text{kN}$ ， $F_D = 60\text{kN}$ ，
 (a) 求 F_B 投影在 AC 線上的分量
 (b) 求合力 F_R (以向量示之)
 (c) 求合力 F_R 對 O 點的力矩
 (d) 求 F_R 在 O 點的力與力偶的等效系統



2. 30% 請繪出梁的剪力圖與彎矩圖，並求的 $|V|_{\max}$ 與 $|M|_{\max}$



3. 35% 如下圖，(a)求通過坐標軸的一次矩 Q_x, Q_y ，慣性矩 I_x, I_y ，極慣性矩 J_o ，(b)求形心 $C = (x_c, y_c)$ ，與通過形心的慣性矩 I_{xc}, I_{yc} 。

