

# 國立宜蘭大學

## 104 學年度研究所碩士班考試入學

### 流體靜力學試題

(土木工程學系碩士班甲組)

准考證號碼：

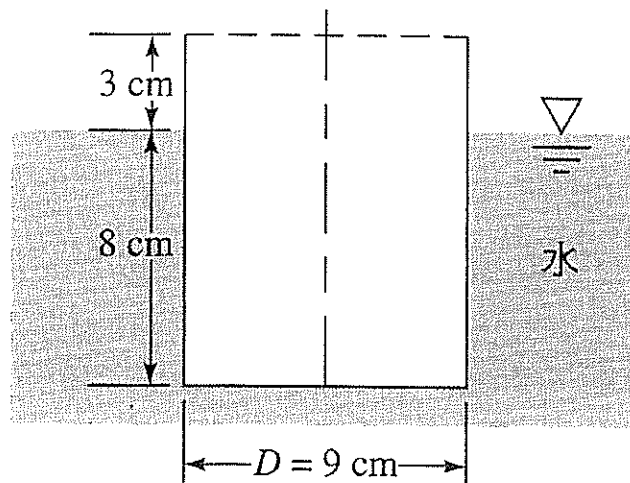
---

#### 《作答注意事項》

- 1.請先檢查准考證號碼、座位號碼及答案卷號碼是否相符。
- 2.考試時間：100 分鐘。
- 3.本試卷共有 3 題，共計 100 分。
- 4.請將答案寫在答案卷上。
- 5.考試中禁止使用大哥大或其他通信設備。
- 6.考試後，請將試題卷及答案卷一併繳交。
- 7.本考科可使用非程式型（不具備儲存程式功能）之電子計算機。

以下各題中，水的密度皆以  $1000\text{kg/m}^3$  估算，重力加速度為  $9.81\text{m/s}^2$ 。

- 一潛水艇潛入深海中，已知海水的比重為 1.028，試問潛水艇於水深 1000 公尺處承受的錶壓力為多少？(20 分)
- 一圓柱形罐子漂浮於水上，並呈現如下圖所示之狀態，試問罐子的重量為多少 N？(35 分)



- 如下圖所示，一個寬 3m、長 7m、重 7000N 的均質閘門以鉸鏈連結於 A 點，並以水平的可撓性繩索加以固定，試求繩索所受到的張力。(鉸鏈的摩擦力可忽略)(45 分)

