

國立宜蘭大學

103 學年度研究所碩士班考試入學

流體靜力學試題

(土木工程學系碩士班甲組)

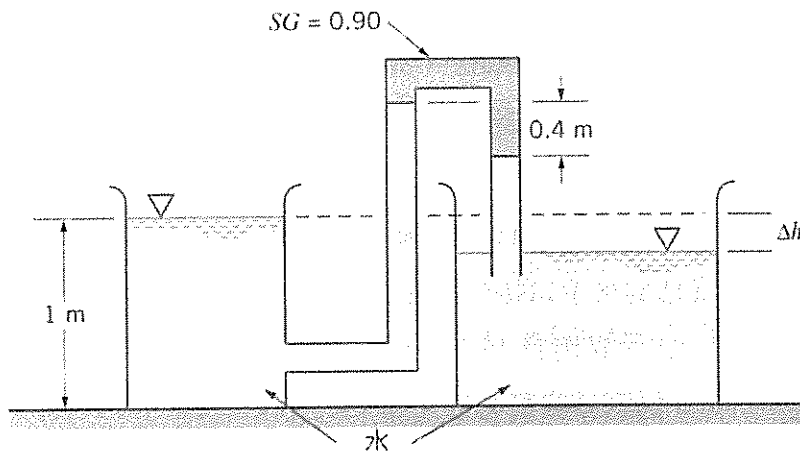
准考證號碼：

《作答注意事項》

- 1.請先檢查准考證號碼、座位號碼及答案卷號碼是否相符。
- 2.考試時間：100 分鐘。
- 3.本試卷共有 3 題，共計 100 分。
- 4.請將答案寫在答案卷上。
- 5.考試中禁止使用大哥大或其他通信設備。
- 6.考試後，請將試題卷及答案卷一併繳交。
- 7.本考科可使用非程式型（不具備儲存程式功能）之電子計算機。

以下各題中，水的密度皆以 1000kg/m^3 估算，重力加速度為 9.81m/s^2 。

1. 潛水伏潛入海水中，已知海水的比重為 1.028，試問潛水伏於水深 30 公尺處感受到的壓力為多少？ (20 分)
2. 試求下圖中 Δh 為多少？ (40 分)



3. 試求下圖中閘門所受到的水平及垂直分力的大小，並說明合力是否會通過 A 點。(40 分)

