

# 國立宜蘭大學

## 102 學年度研究所碩士班考試入學

### 流體靜力學試題

(土木工程學系碩士班甲組)

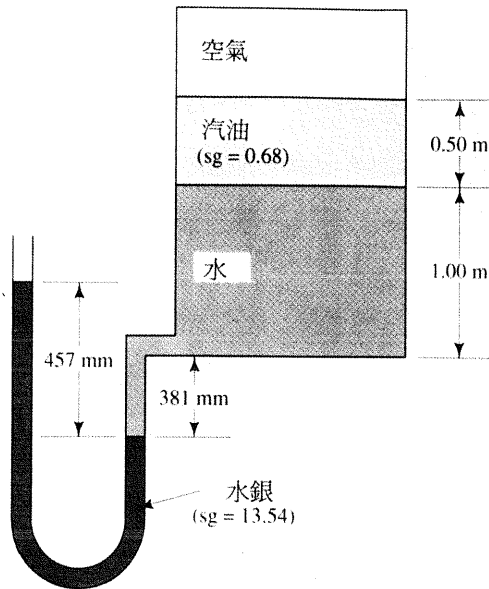
准考證號碼：

---

#### 《作答注意事項》

1. 請先檢查准考證號碼、座位號碼及答案卷號碼是否相符。
2. 考試時間：100 分鐘。
3. 本試卷共有 3 題，共計 100 分。
4. 請將答案寫在答案卷上。
5. 考試中禁止使用大哥大或其他通信設備。
6. 考試後，請將試題卷及答案卷一併繳交。
7. 本考科可使用非程式型（不具備儲存程式功能）之電子計算機。

1. 一潛水夫潛入水深 40 公尺處，感受到的壓力為多少？（水的密度以  $1000\text{kg/m}^3$  估算）  
 (30 分)
2. 計算下圖中密閉槽內空氣之表計壓力。(30 分)



3. 計算下圖中曲面所受到之合力大小及方向。(水槽寬度為 1m)(40 分)

